



# Photovoltaik-Module

für solare Glasdächer

- multifunktional
- ästhetisch
- nach Maß



● QUALITY  
● MADE IN  
● GERMANY



# Multifunktional

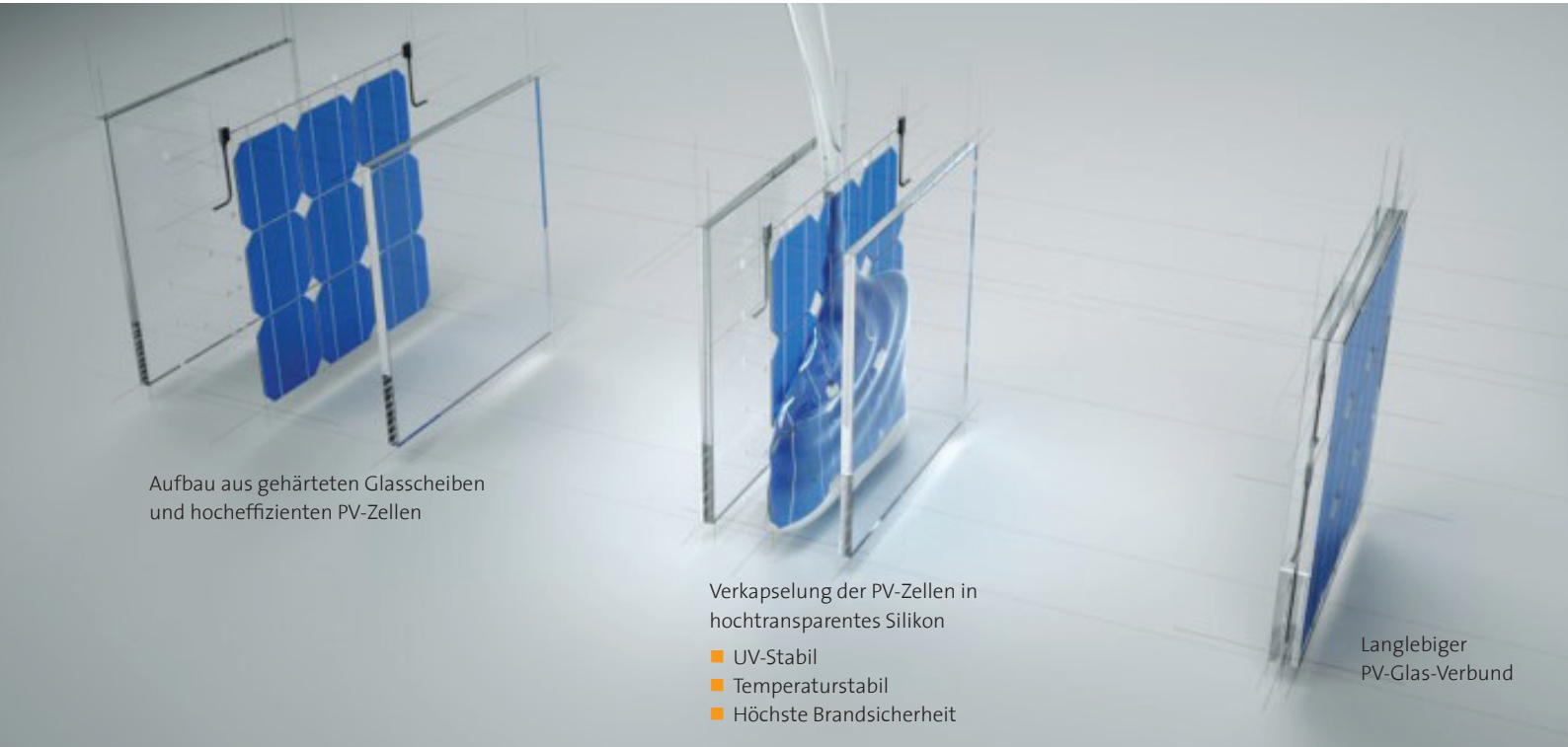
und einfach in der Ausführung



- Lichtdurchflutete Räume
- Additiver Nutzen durch die Erzeugung von Öko-Strom
- Geringe Raum-Aufheizung durch integrierte Verschattungselemente
- Einfache Installation in Standard Profilsysteme
- Technische Auslegung gemäß Sicherheitsanforderungen für Überkopfverglasung
- Erhältlich in zahlreichen Ausführungen (Größe, Leistung, Transparenz etc.)

# TOPSUN eFORM clear

Teiltransparente Photovoltaik-Module



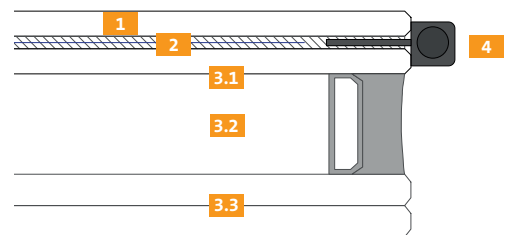
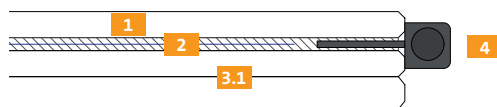
Aufbau aus gehärteten Glasscheiben und hocheffizienten PV-Zellen

Verkapselung der PV-Zellen in hochtransparentes Silikon

- UV-Stabil
- Temperaturstabil
- Höchste Brandsicherheit

Langlebiger PV-Glas-Verbund

## Modulaufbau:

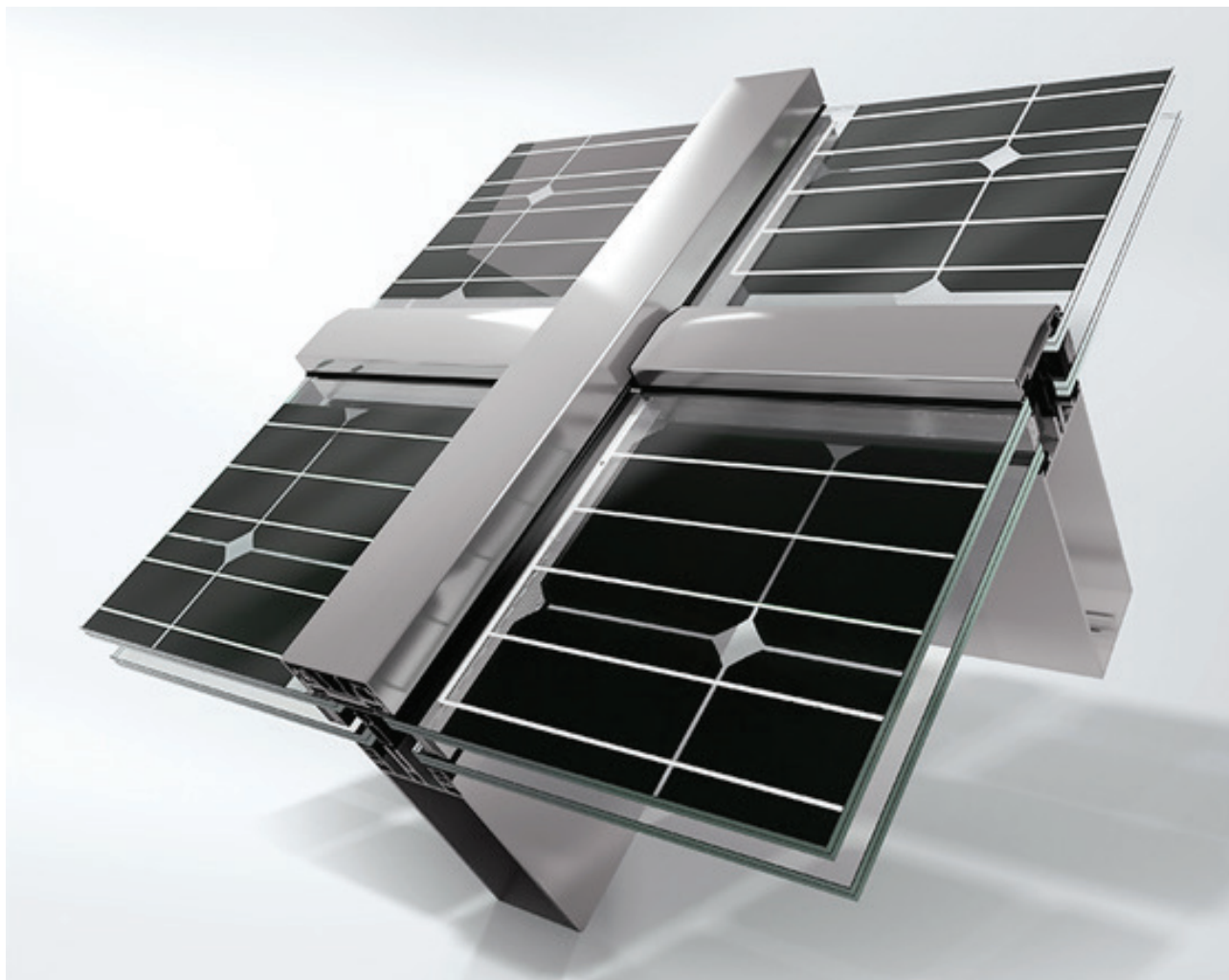


	protect	protect +	Isolierverglasung
<b>1</b> Deckglas – ESG-TVG, Weißglas	4 mm	5 mm	4 mm
<b>2</b> Photovoltaik Interlayer, Hocheffiziente PV-Zellen in Silikon-Verkapselung	2 mm	2 mm	2 mm
<b>3.1</b> Rückglas: <ul style="list-style-type: none"> <li>• VSG aus TVG</li> <li>• ESG aus TVG</li> </ul>	8,76 mm —	10,76 mm —	— 4 mm
<b>3.2</b> Isolierglas –Scheibenzwischenraum	—	—	nach gewünschtem Isoliergrad
<b>3.3</b> VSG	—	—	nach statischen Erfordernissen
<b>4</b> Kantenanschlussdose Connect 7	✓	✓	✓



# Installation

in marktübliche Befestigungssysteme



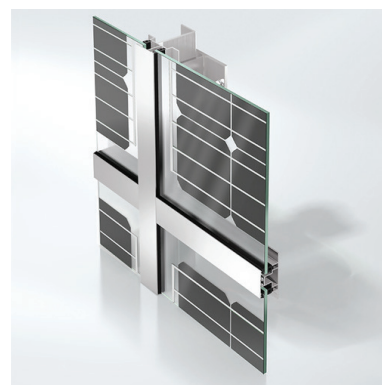
PV-Isolierverglasung mit umlaufender Befestigung



Balkon mit integrierten BIPV-Modulen



Geklemmtes PV-Modul



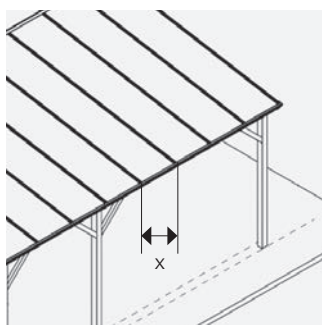
Kaltfassade mit BIPV

# Glasdickenbemessung

gemäß statischen Anforderungen



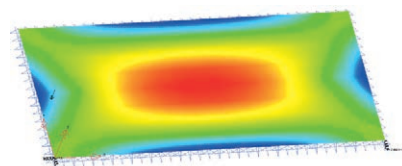
Die benötigten Glasdicken werden gemäß den Anforderungen jedes Projektes dimensioniert. Abhängig von den Sparrenabständen bzw. Abstand der Befestigungsachsen und der vorliegenden Belastung durch Schnee und Eis wird die Glaskonfiguration „protect“ oder „protect +“ gewählt.



1. Festlegung der Sparrenabstände



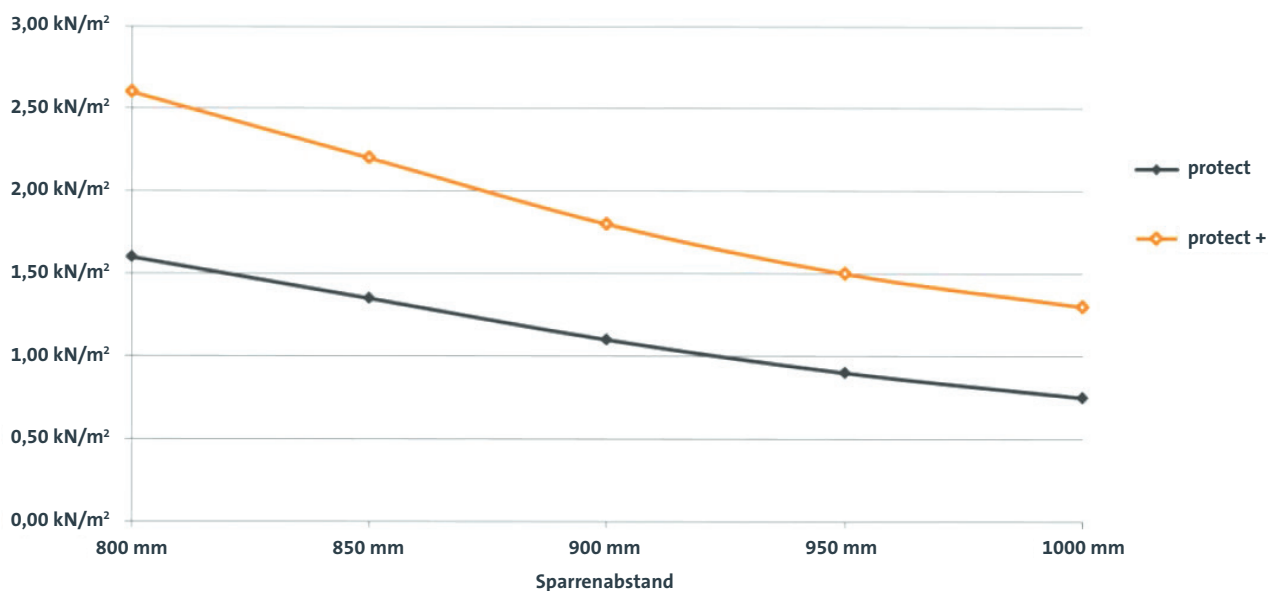
2. Bestimmung der Schnee- und Windlasten



3. Berechnung der Spannungswerte und Durchbiegung

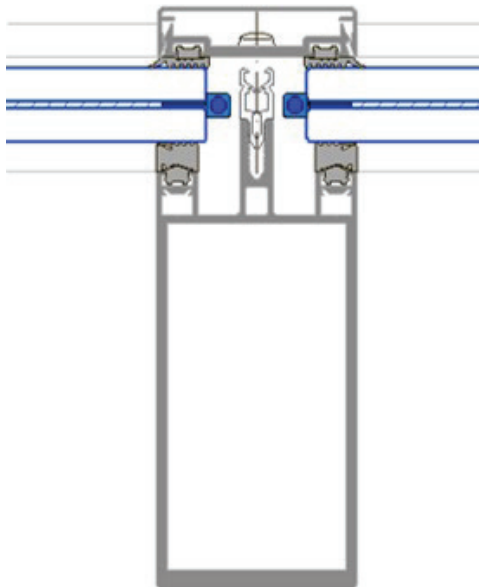
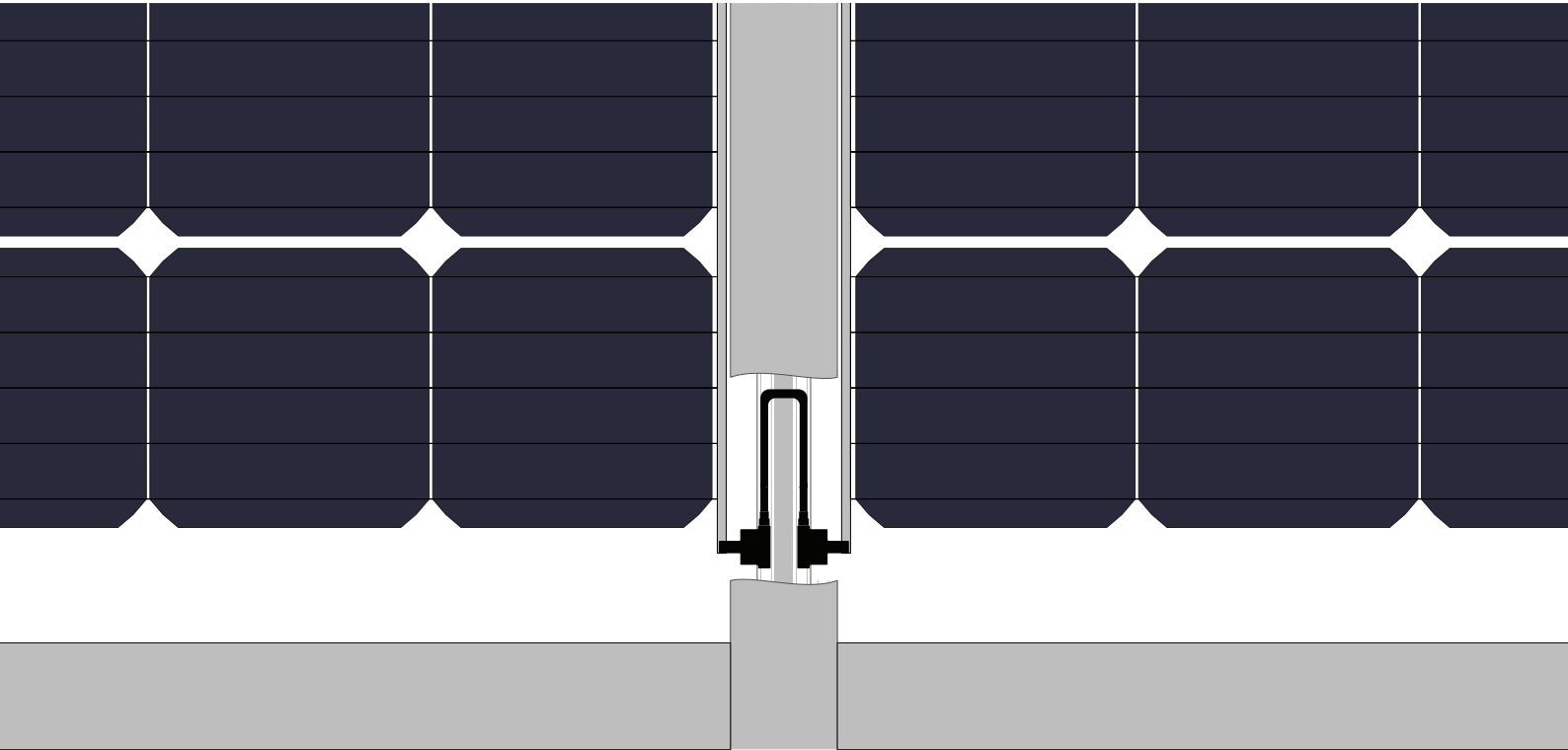
## Tragfähigkeit \*

\* Grenzwert der charakteristischen Schneelast senkrecht zur Scheibenebene



# Kabelverbindung

innerhalb der Befestigungsprofile



Die Modulkabel werden mittels Randkabelausgang „Connect 7“ aus der Glaskante der Module ausgeführt.

Durch seine schmale Ausführung trägt der Randkabelausgang lediglich 7 mm auf der Glaskante auf. Dies ermöglicht die Verkabelung der PV-Module innerhalb der Befestigungsprofile durchzuführen.

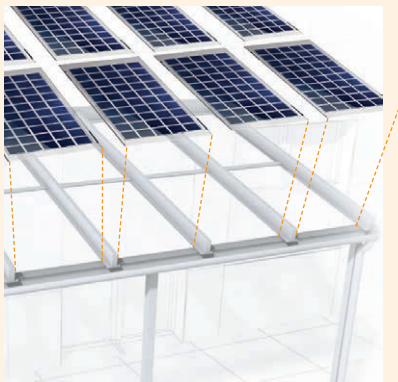
Die Module werden mit offenen Kabelaushängen geliefert. Somit können die Kabelverbindungen platzsparend, mittels Crimpverbindung hergestellt werden. Mit einer doppelten Lage selbstklebendem Schrumpfschlauch wird die Kabelverbindung zuverlässig isoliert. Nach dem Anbringen der Deckleiste sind keine Kabel mehr sichtbar.

# Leistungsbeschreibung



Planung und Fertigung der Terrassenüberdachung, Wintergarten etc.

Der örtliche Metallbauer Ihrer Wahl plant (ggf. mit Unterstützung eines Architekten), fertigt und montiert Ihr Terrassendach / Wintergarten / Carport. Anstelle herkömmlicher Gläser werden Glas-Glas-Module installiert.



Planung und Fertigung der Glas-Glas-Module

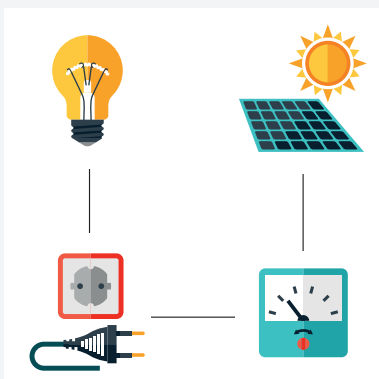
TOPSUN konfiguriert und fertigt die Glas-Glas-Module individuell gemäß den Vorgaben aus dem jeweiligen Projekt.



Lieferung

Je nach Wunsch können die Glas-Glas-Module beim Metallbauer / Weiterverarbeiter oder direkt auf der Baustelle angeliefert werden.

Um einen sicheren Transport zu gewährleisten, werden die Glas-Glas-Module in Holzkisten oder wahlweise auf Mehrweggestellen verpackt.



Lieferung und Anschluss elektrischer PV-Komponenten, Inbetriebnahme der Anlage

Um Ihre gebäudeintegrierte PV-Anlage in Betrieb nehmen zu können, müssen noch notwendige Komponenten für den Netzanschluss montiert werden. Dies kann von Ihrem örtlichen Elektrofachbetrieb oder einem Solarteur durchgeführt werden.